

## SPINLED MAXI

Sipariş Kodu :  
Ürün Kodu : E SPN 035U 65CM00 35 4K5 788 54

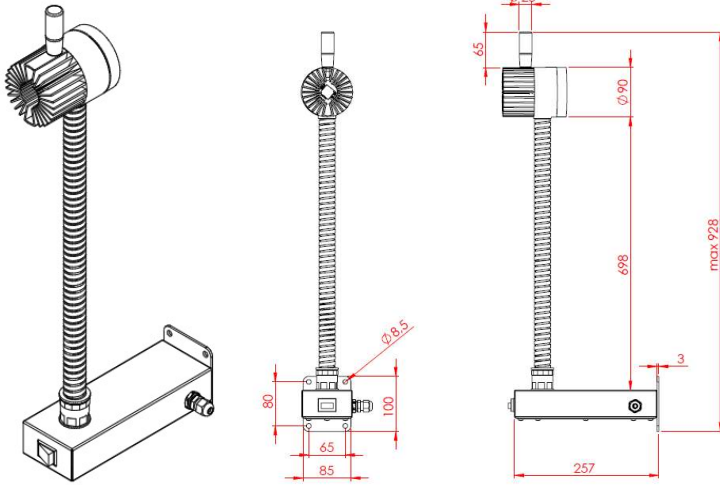
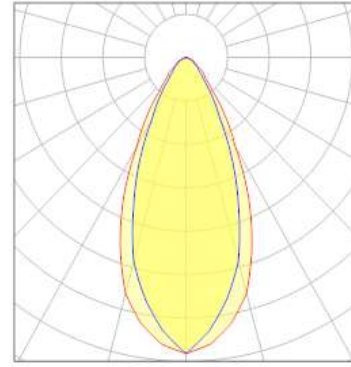
A++

### Ürün Bilgisi

Gövde	: Alüminyum enjeksiyon gövde
Difüzör	: Şeffaf Temperli Cam ve Alüminyum Reflektör
Kullanım Şekli	: Tır Yükleme Rampa Aydınlatması
Işık Kaynağı	: COB LED
Tüketim Gücü	: 35W
Armatür Lümeni	: 4500 Lm
Armatür Verimliliği	: 128,57Lm/W
Giriş Gerilimi	: 220-240 V AC
Çalışma Sıcaklığı	: (-25 °C/+45 °C)
Ip Koruma Sınıfı	: IP54
Darbe Dayanım Sınıfı (IK)	: IK07
Led Ömrü L70	: L70 : 50.000
Güç Faktörü	: > 0,95
Max. Gerilim Dayanımı (Surge)	: 1 Kv
Sürüş Akımı	: 700 mA
Renksel Geriverim İndeksi (CRI)	: 80
Renk Sıcaklığı (CCT)	: 6500K
Standartlar	: EN60598-1 standartlarına uygun
Gövde Rengi	: RAL1018
Fotobiyolojik Güvenlik Grubu	: RG1

Teknik Değerlerde  $\pm$  %10 Tolerans Vardır.

### Fotometrik Eğri



### Uzunluk Ölçüleri (mm)

	A	B	H1	H2
Standard	85	257	788	928
Koli Ölçüsü	120	290	380	

RAL  
1018

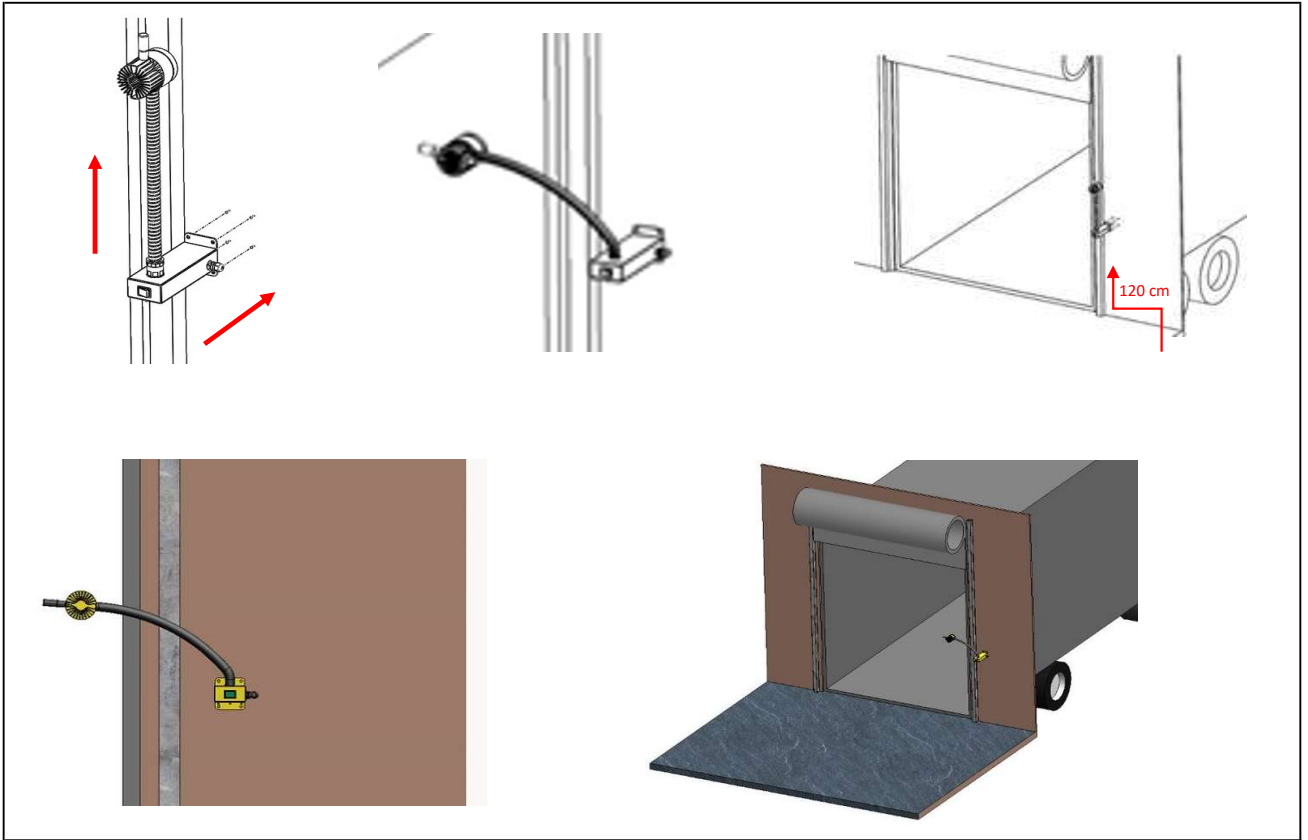
### Ağırlık (kg)

Standard : 3

## SPINLED KAPALI KONUMDA



## SPINLED AÇIK KONUMDA



### YÜKLEME ALANI AYDINLATMA ARMATÜRÜ

- Alüminyum enjeksiyon gövde, Temperli şeffaf cam ve Lens, Sabitlenmiş ultra flexball robotik kol . Kablolama ünitesi kurulum yüzeyine sabitlenmiş. Yatay eksen de max. dönüşe sahip.
- Korozyona karşı yüksek direnç için çift katmanlı kaplama alüminyum bileşenler çift kat boya ile boyanmış.
- EN60598-1 standartlarına uygun
- Kurulum: iki kablo tutucu (5mm<math>\phi</math><math><9\text{mm}</math>) üzerinden kablolama ve hızlı bağlantı için terminal bloğu öneririz. Doğrudan beton bir yüzey üzerine kurulum cıvatarla ve ya özel bir sabitleme plakası aracılığıyla yapılmalıdır.
- Armatürlerin montajı ve bakımı sırasında dikkatli olmak ve boyaya zarar vermemek önemlidir. Dış ortam koşullarına maruz kalan kaplamadaki hasarlar ve ya su, korozyona neden olabilir.