



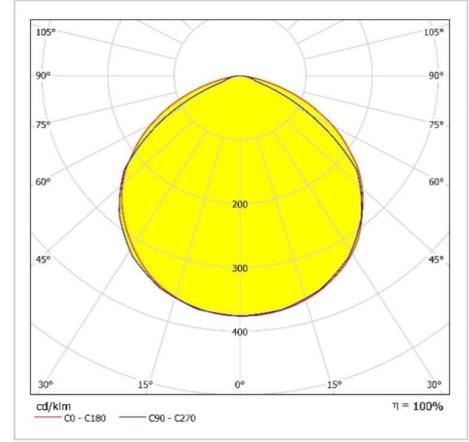
LİNEER IP BAR

Sipariş Kodu :
Ürün Kodu : E IPB 015B 40OD00 GN 1K2 150 67

Ürün Bilgisi

Gövde	: Polikarbon, Akrilik Ekstrüzyon Gövde
Difüzör	: Opal Difüzör
Kullanım Şekli	: Dış Cephe, Dekoratif Lineer Aydınlatma Armatürü
Işık Kaynağı	: SMD LED
Tüketim Gücü	: 15W
Armatür Lümeni	: 1200 Lm
Armatür Verimliliği	: 80Lm/W
Giriş Gerilimi	: 220-240V AC
Çalışma Sıcaklığı	: (-25 °C/+45 °C)
İp Koruma Sınıfı	: IP67
Darbe Dayanım Sınıfı (IK)	: IK08
Led Ömrü L70	: 50.000 saat
Renksel Geriverim İndeksi (CRI)	: 80
Renk Sıcaklığı (CCT)	: 4000K
Standartlar	: EN60598-1 standartlarına uygun

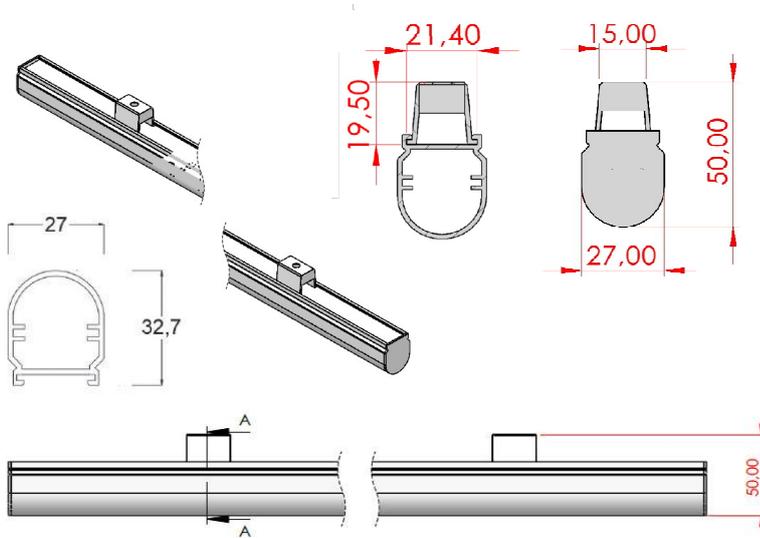
Fotometrik Eğri



Teknik Değerlerde \pm %10 Tolerans Vardır.

Opsiyonel Özellikler

DMX	: VAR
DALI	: VAR
RGB	: VAR
Renk Sıcaklığı	: 3000K - 5700K-6500K



Uzunluk Ölçüleri (mm)

	a	b	h
Standard	: 150	27	32,7

Ağırlık (kg)

Standard :

Dış Ortam Koşullarına Dayanıklı Cephe Aydınlatma LED - Mimari Aydınlatma Sistemleri

