



## SPINLED MAXI

### YÜKLEME ALANI AYDINLATMA ARMATÜRÜ



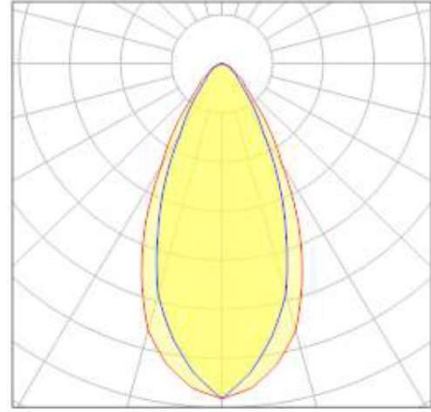
Sipariş Kodu :  
Ürün Kodu : E SPN 030U 40CM00 25 3K0 54 Max

#### Ürün Bilgisi

Gövde	: Alüminyum Enjeksiyon Gövde,
Difüzör	: Temperli Şeffaf Cam Difüzör 35° lens
Kullanım Şekli	: Sıva Üstü Yüksek Tavan Aydınlatma
Işık Kaynağı	: LED
Tüketim Gücü	: 30W
Armatür Lümeni	: 3080 Lm
Armatür Verimliliği	: 102Lm/W
Giriş Gerilimi	: 220-240 V AC
Çalışma Sıcaklığı	: (-25 °C/+45 °C)
Ip Koruma Sınıfı	: IP54
Darbe Dayanım Sınıfı (IK)	: IK08
Led Ömrü L70	: L70 : 50.000 h @Ta= 45°C
Güç Faktörü	: > 0,95
Max. Gerilim Dayanımı (Surge)	: 1Kv
Sürüş Akımı	: 700mA
Renksel Geriverim İndeksi (CRI)	: 80
Renk Sıcaklığı (CCT)	: 4000K
Standartlar	: EN60598-1 standartlarına uygun
Gövde Rengi	: RAL 1018
Fotobiyolojik Güvenlik Grubu	:

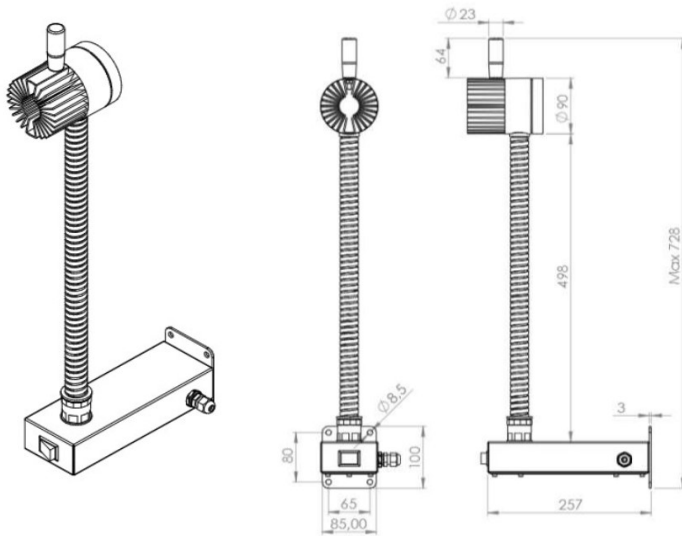
Teknik Değerlerde  $\pm$  %10 Tolerans Vardır.

#### Fotometrik Eğri



#### Opsiyonel Özellikler

Sensör Uyumluluğu	: Yok
ACK Uyumluluğu	: Yok
Dali Uyumluluğu	: Yok
Renk Sıcaklığı	: 3000K - 4000K-5700K-6500K



#### Uzunluk Ölçüleri (mm)

	A	B	H1	ÇP
Standard	: 728	: 257	: 100	: 90
Dali	:	:	:	:
1-3 Saat ACK	:	:	:	:

#### Ağırlık (kg)

Standard	:
Dali	:
1-3 Saat ACK	:

## YÜKLEME ALANI AYDINLATMA ARMATÜRÜ



**SPINLED** KAPALI KONUMDA **OFF**



**SPINLED** AÇIK KONUMDA **ON**

