



RECTANGLE 30W

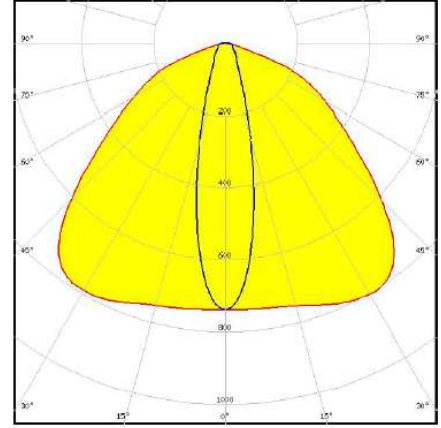


Sipariş Kodu :
Ürün Kodu : E REC 030U 40LS00 90 27 66

Ürün Bilgisi

Gövde	: Döküm alüminyum
Difüzör	: 90° LENS
Kullanım Şekli	: SIVA ÜSTÜ
Işık Kaynağı	: LED
Tüketim Gücü	: 30W
Armatür Lümeni	: 3300 Lm
Armatür Verimliliği	: 110Lm/W
Giriş Gerilimi	: 220-240V AC
Çalışma Sıcaklığı	: (-20 °C/+45 °C)
İp Koruma Sınıfı	: IP66
Darbe Dayanım Sınıfı (IK)	: IK08
Led Ömrü L70	: 50.000 saat
Renksel Geriverim İndeksi (CRI)	: 80
Renk Sıcaklığı (CCT)	: 4000K
Standartlar	: EN60598-1 standartlarına uygun

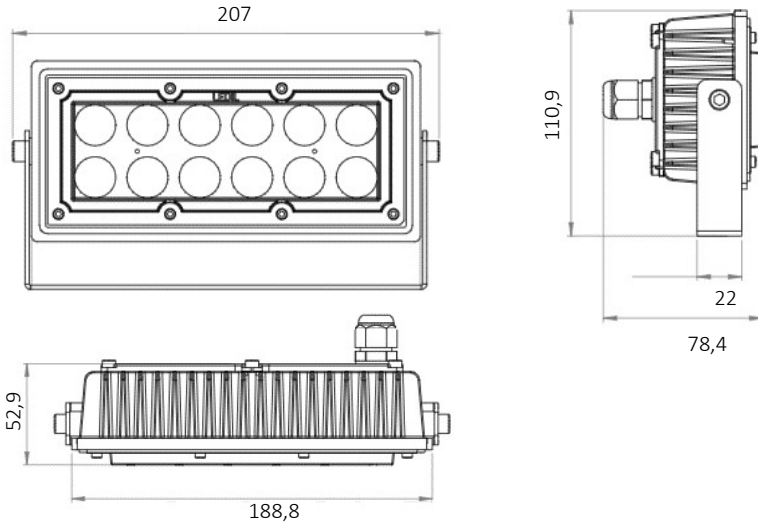
Fotometrik Eğri



Teknik Değerlerde \pm %10 Tolerans Vardır.

Opsiyonel Özellikler

Sensör Uyumluluğu	: Yok
ACK Uyumluluğu	: Yok
Dali Uyumluluğu	: Yok
Renk Sıcaklığı	: 3000K - 4000K-5700K-6500K



Uzunluk Ölçüleri (mm)

	a	b	h
Standard	: 207	110,9	78,4
1 Saat ACK	: YOK		
3 Saat ACK	: YOK		

Ağırlık (kg)

Standard	: YOK
1 Saat ACK	: YOK
3 Saat ACK	: YOK

220V 30W PROJEKTÖR

