



EM-TIAN

COB Led Downlight

EM-TIAN yuvarlak dizayn edilmiş, kademeli alüminyum enjeksiyon bir COB led downlight' tır. Çerçevesi elektrostatik toz boyalıdır. Ral kataloğundaki herhangi bir renge boyanabilir. Ön görünümü dairesel olup tavan delik çapı da yuvarlak olduğundan elektrikçiler için montajı kolaydır.

Soğutucu da alüminyum enjeksiyon olup led pcb' nin soğumasına yardımcı olmakla beraber ledin ömrünü arttırmaktadır. Düşük watt' ta yüksek lümen gücü ile her mekanda ferah bir aydınlatma ortamı sağlamaktadır.

EM-TIAN özel dekorasyon tercih eden mimarlar için için mükemmel bir downlight' tır. Led ile driver arasında birbirine geçmeli kablolar kolay montaj sağlamaktadır. İsteğe bağlı olarak IP44 yapılabilir ve özel tasarımı sayesinde cafe, restaurant, lobi ve tüm iç mekanlar-da kullanım için idealdir.

EM-TIAN led downlight benzer görsel formda hem pcb led hem de GU10 soketli led ampül ile çalışacak şekilde üretilmektedir. GU10 led Ampül versiyonları için LED Ampüllü Downlight kategorisini inceleyiniz.

COB Led Downlight

EM-TIAN is a circular designed, recessed aluminium injection COB led downlight. Its frame is electrostatic powder coated and it can painted any colour within Ral catalogue. It is easy for electricians to install as the diameter of the ceiling hole is circular.

The cooler is made of aluminium injection which doesn't help only cool led pcb but also extends lifespan of led. Due to high lumen power under lower watt it creates cosy atmosphere almost every space. Intertwined cables between led and driver provide easy installation. EM-TIAN is an excellent downlight for architectures who look for custom interior design. IP44 is optional and favorable for coffee shops, restaurants, lounges and all indoors.

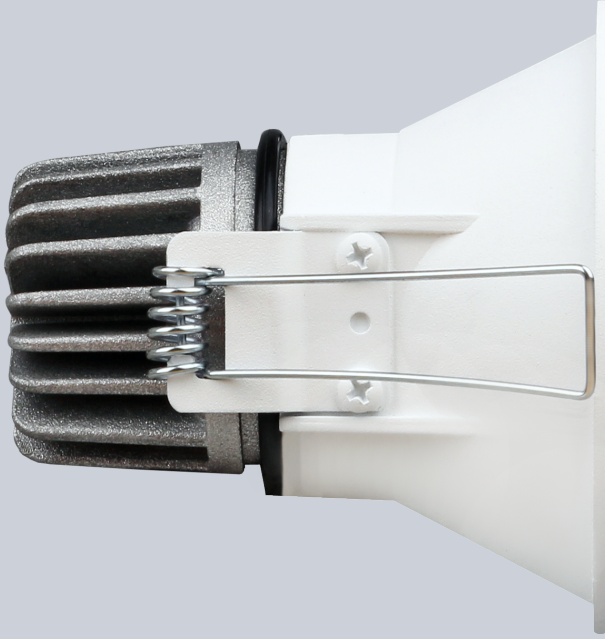
EM-TIAN led downlight is manufactured in similar visual form to function together with both pcb led and led bulb with GU10 socket. View LED Bulb Downlight category for versions of GU10 led bulb.

Sipariş Bilgileri / Order Information

Ürün Kodu Article No	Güç System Power	Lümen Lumen	Kelvin Kelvin	CRI CRI	Delik Ölçü Cut Out	Koli Adedi Package Qty
EAHC.114-A	9W	1170	2700K-3000K-4000K-6500K	>80	90 mm	30 pcs
EAHC.114-B	12W	1560	2700K-3000K-4000K-6500K	>80	90 mm	30 pcs



Lütfen ülke standartlarına uyumluluk belgelerini talep ediniz. Please ask for specific country regulations.



Standart Renkler / Stock Colors

- RAL9016 Beyaz
White
- RAL9009 Metalik Gri
Metallic Gray
- RAL9005 Siyah
Black

Kaplama / Surface Treatment

- İpek Parlak
Silk Polished
- ⊕ Kumlama
Sand Treatment

Özel renk ve kaplama seçenekleri için lütfen satış ekibimize danışınız.
Ask our sales team for additional colors and surface treatment options.

EM-TIAN serisi downlightlar, LED teknolojisi ve yüksek dayanımlı sürücüleri ile eski halogen ampüllere kıyasla çok daha az enerji tüketirler. Yekpare kademeli yapı ışık kaynağının hacime dengeli bir biçimde ve eşit yoğunlukta dağılmasını sağlar.

Low power consumption while high light efficiency, power consumption just 20% as much as high wattage halogen lamp and mercury lamp at the same luminous condition, it saves energy more than 75% than that traditional light.

Gövde	% 99 Alüminyum
Soğutucu	% 99 Alüminyum
Reflektör	38° COB Dizayn Alüminyum
Difüzör	Opsiyonel Şeffaf ya da Buzlu
Led Opsiyonları	OEM / Osram / Citizen / Samsung
Sürücü Opsiyonları	Aba / Tridonic / Meanwell / Osram

Body	99 % Aluminium
Cooling	99 % Aluminium
Reflector	38° COB Design Aluminium
Diffuser	Optional transparent or matt
Led Options	OEM / Osram / Citizen / Samsung
Driver Options	Aba / Tridonic / Meanwell / Osram

Isı Özellikleri / Heat Characteristics

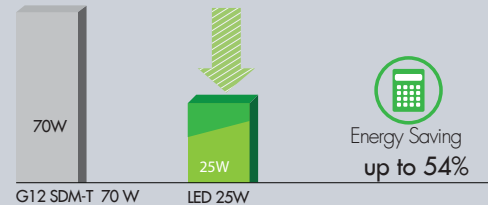


HID/Sodium : 100 C



LED : 35 C

Tasarruf / Energy Saving

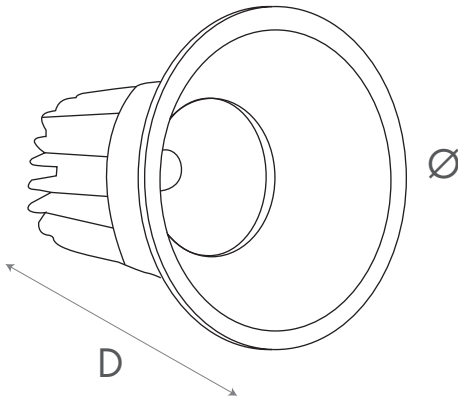




- Minimalist tasarımı ile geniş kullanım alanı
- Monoblok kademeli yapı ile bütüncül görünüm
- 50.000 Saate varan led ömrü
- Yekpare gövde sayesinde üstün ısı performansı

- Minimalist design allows wide usage areas
- Simplified structure for easy installation
- Long life up to **50,000** hours
- Superior heat dissipation performance

Ölçüler / Dimensions



Batarya Kit Uyumlu
Battery Kit Compatible



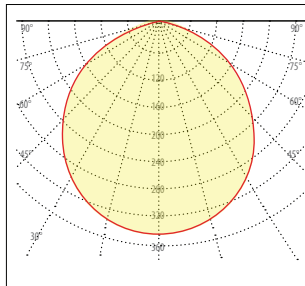
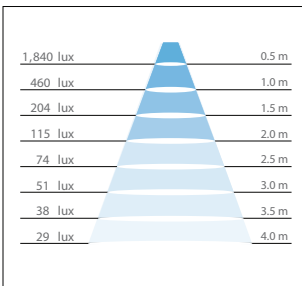
Dali Uyumlu
Dali Compatible



	D	Ø	
EAHC.114	60	97	

Tüm Ölçüler Milimetre Cinsindedir
All dimensions are in millimeters

Işık ve Lümen Grafiği / Light Curve and Graphics



Kelvin Değerleri / Kelvin Values

Kelvin Color Temperature	2700K	3000K	3500K	4100K	5000K	6500K
Associated Effects and Moods	Ambient Intimate Personal	Calm Warm	Friendly Inviting	Precise Clean Efficient	Daylight Vibrant	Daylight Alert
Appropriate Applications	Living/Family Rooms Commercial/ Hospitality	Living/Family Rooms Commercial/ Hospitality	Kitchen/Bath Light Commercial	Garage Commercial	Commercial Industrial Institutional	Commercial Industrial Institutional



**LED
DOWNLIGHT**
COB LED SERIES

Güç
Power

9W 12W

Giriş Voltajı
Input Voltage

220 V

Frekans
Frequency

50/60 Hz (applied for 47-63 Hz)

Koruma Sınıfı
Ingress Protection

IP20 - IP44

Güç Faktörü
Power Factor

>0.95

Verimlilik
Efficacy

130 lm/W

130 lm/W

Net Ağırlık
Net Weight

270 gr

270 gr

Koli Ölçüleri
Package Dimensions

42 x 39 x 30 cm

42 x 39 x 30 cm

